

Absperr-und Auslaufschieber

Ø 200–600

zum Regulieren und Eindämmen von
flüssigen Medien

Einsatzbereich:

Regen- und Brauchwasser, Prozesswasser und
Klärschlamm, für Industrieanlagen sowie
Landwirtschafts- und Fischindustrie.

Manuelle Bedienung mittels Bedienungsstange
und Hebeschlüssel.

Standardmodelle wahlweise mit quadratischer
oder runder Öffnung. Zum Andübeln an die Wand.



Materialeigenschaften

Rahmen: Edelstahl DN 1.4301 / EN 1.4404
PEHD 500

Schieberplatte: Edelstahl EN 1.4301 / EN 1.4404

Dichtung / Schieberplatte: EPDM

Dichtung / Wand: EPDM

Stangendichtung: NBR / EN 1.4404

Technische Daten

Max. zulässiger Druck: 0.4 bar

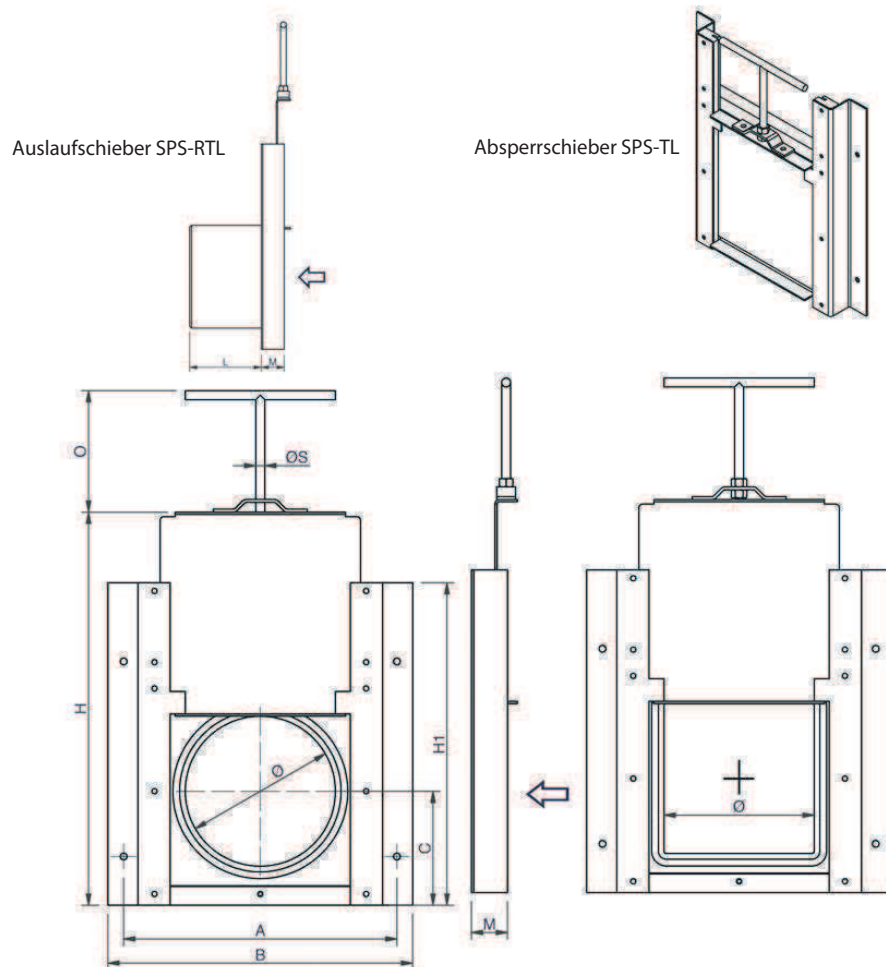
Dichtigkeit: Nach DIN 19569-4

MAUDERLI AG
Kunststoffwerk
Industrie Nord 6
CH-6105 Schachen/LU
Telefon (+41) 41 497 34 34
Telefax (+41) 41 497 34 37
info@mauderli.ch
www.mauderli.ch



Rohre • Platten • Behälter

Absperr- und Auslaufschieber \varnothing 200 - 600



Absperrschieber SPS-TL

DN	Art.-Nr.	\varnothing	A	B	C	H	H1	L	M	O	\varnothing S	bar	kg / Stk	Preis / Stk CHF
200	15.4110.200	200	364	406	152	524	420	>175	62	150	12	0.4	8	756.00
250	15.4110.250	250	414	456	177	624	550	>200	62	150	12	0.4	10	798.00
300	15.4110.315	315	479	521	210	754	550	>250	62	150	14	0.4	12	882.00
400	15.4110.400	400	564	606	252	924	680	>300	62	200	14	0.4	16	1123.50
500	15.4110.500	500	664	706	302	1124	810	>375	62	200	16	0.4	21	1354.50
600	15.4110.630	630	794	836	367	1384	940	>475	62	200	16	0.4	27	1596.00

Auslaufschieber SPS-RTL

DN	Art.-Nr.	\varnothing	A	B	C	H	H1	L	M	O	\varnothing S	bar	kg / Stk	Preis / Stk CHF
200	15.4111.200	200	364	406	152	524	420	>175	62	150	12	0.2	8	945.00
250	15.4111.250	250	414	456	177	624	550	>200	62	150	12	0.2	10	1039.50
300	15.4111.315	315	479	521	210	754	550	>250	62	150	14	0.2	12	1197.00
400	15.4111.400	400	564	606	252	924	680	>300	62	200	14	0.2	16	1449.00
500	15.4111.500	500	664	706	302	1124	810	>375	62	200	16	0.2	21	1974.00
600	15.4111.630	630	794	836	367	1384	940	>475	62	200	16	0.2	27	2352.00

MAUDERLI AG
 Kunststoffwerk
 Industrie Nord 6
 CH-6105 Schachen/LU
 Telefon (+41) 41 497 34 34
 Telefax (+41) 41 497 34 37
 info@mauderli.ch
 www.mauderli.ch



Rohre • Platten • Behälter