



Rohre • Platten • Behälter

## «Velox» Transparenter Velounterstand.

Für Fahrräder und Motorräder. Günstige Normgrößen.

- Tragkonstruktion aus feuerverzinkten Stahlprofilen.
- Verglasung mit transparenter, UV-beständigen Kunststoffplatten.
  - Einfache Verglasung: Plexiglas 4 mm (nicht schlagfest)
  - Bruchfeste Verglasung: Polycarbonat 4 mm (schlagfest). (Longlifeglas)



Aussenmöbilierung R51

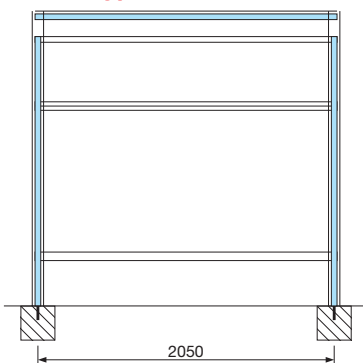
Abbildung: 2 Velos Typ 416  
(einmal ohne Bügelhalterung, einmal mit Bügelhalterung in einem Element.)

	Komplettpreis ohne Seitenwände (fertig montiert und geliefert)				Aufpreis je Seitenwand (fertig montiert)			
	Einfache Verglasung		Bruchfeste Verglasung		Einfache Verglasung		Bruchfeste Verglasung	
<b>Velox Typ 216</b> Äusserste Masse: 2050 x 2115 mm, Höhe 2000 mm Platz für ca. 5 Fahrräder	sFr/Stk <b>2870.-</b>	€/Stk 1980.-	sFr/Stk <b>3300.-</b>	€/Stk 2275.-	sFr/Stk <b>260.-</b>	€/Stk 180.-	sFr/Stk <b>475.-</b>	€/Stk 328.-
<b>Velox Typ 416</b> Äusserste Masse: 4160 x 2115 mm, Höhe 2000 mm Platz für ca. 10 Fahrräder	sFr/Stk <b>3890.-</b>	€/Stk 2680.-	sFr/Stk <b>4750.-</b>	€/Stk 3275.-	sFr/Stk <b>260.-</b>	€/Stk 180.-	sFr/Stk <b>475.-</b>	€/Stk 328.-

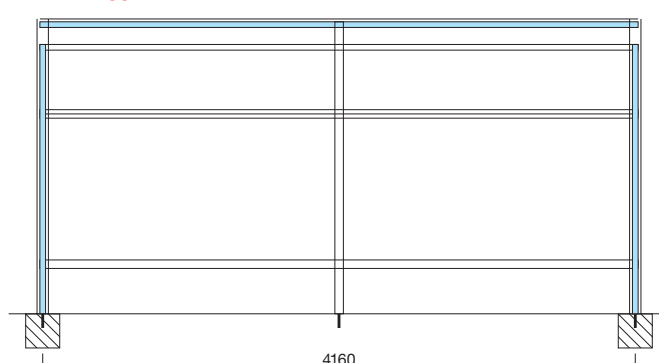
Bügelhalterung: Typ 216.5 (für 5 Velos) sFr/€/Stk 900.-/620.- montiert

Typ 416.10 (für 10 Velos) sFr/€/Stk 1800.-/1240.- montiert

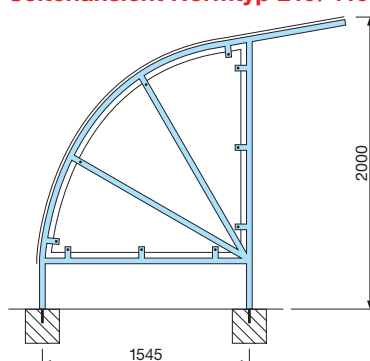
Normtyp 216 Fundamentmasse



Normtyp 416 Fundamentmasse



Seitenansicht Normtyp 216/416

**Lieferung:**

Aufstellfertig in einem Stück geliefert, franko Platz unabeladen. (soweit Zufahrt mit LKW möglich.)

**Bauseits:**

Fundamente (in Blei), oberkant Belag vorbereiten.

Die Unterstände müssen mit 4 Ankerdübelschrauben M16 auf das Fundament aufgeschraubt werden. (Lose Aufstellung ist nicht ratsam.)

**Sondergrößen/Sonderfarben:**

Auch andere Masse sind möglich. Verlangen Sie bitte unser Angebot. Sämtliche Modelle sind auch in jeder gewünschten RAL-Farbe gegen Aufpreis lieferbar.

**Hinweis:**

Wir empfehlen die bruchfeste Verglasung.